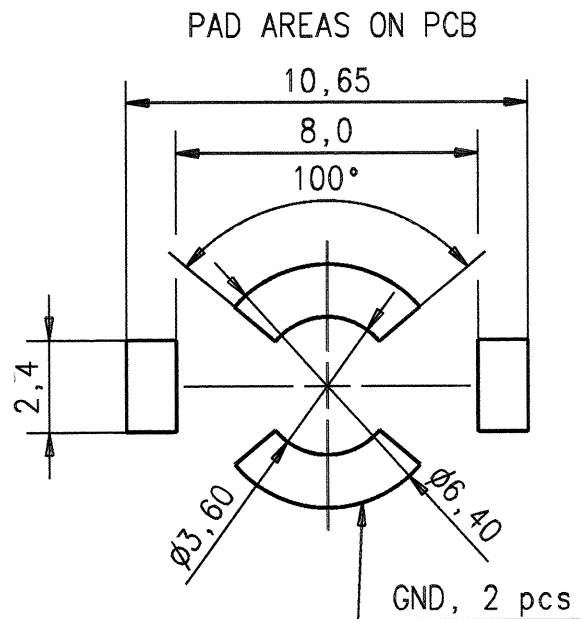
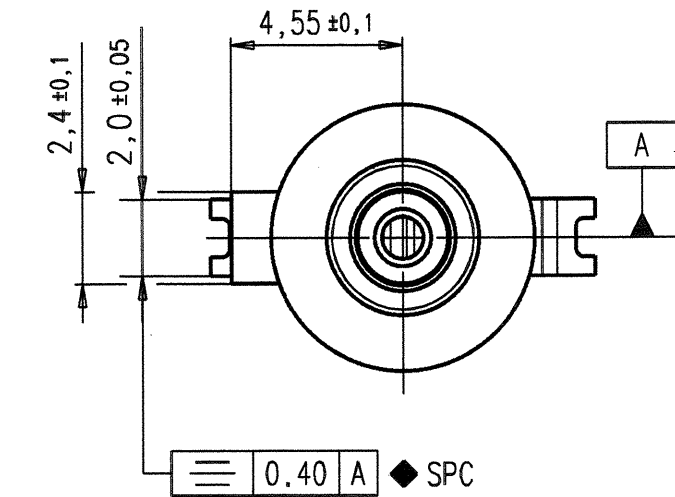
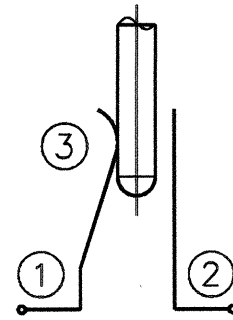
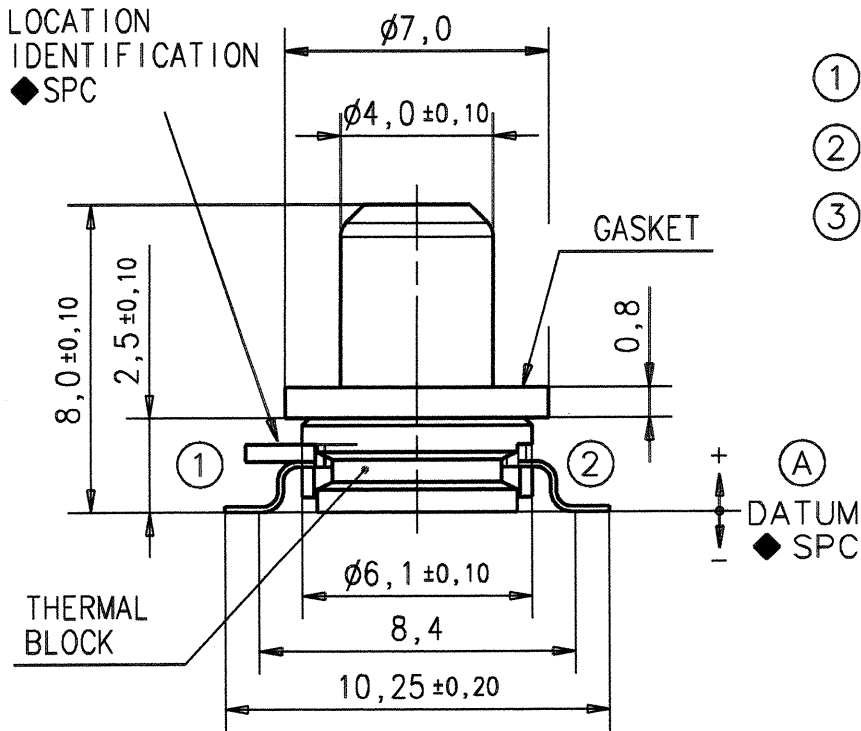


PRINCIPLE

- ① INPUT
- ② OUTPUT INTERNAL ANTENNA
- ③ OUTPUT EXTERNAL ANTENNA



Ⓐ DATUM LEVEL IS HOUSING BOTTOM.
LEADS (2 pcs) CO-PLANARITY -
MUST BE 0 +0.10 ◆ SPC

Part	Material	Plating
Housing	CuZn 39	Pallatronic S
Stationary spring	CuSn 6	Au
Moveable spring	CuBe 2	Au
Insulators	PPS	/
Gasket	MVQ	/

QP TM PA LV SP

IME CONNECTOR SYSTEMS GMBH

ALLGEMEINTOL.
GENERAL TOLERANCE
ISO 2768
mH

Masstab: 5:1

OVERALL DIMENSIONS

Nr.	Zust.	Aenderung	Datum	Name
156/99	f	Tabelle hinzu	10.03.99	fa
069/99	e	SPC + SYMMETRIE	02.02.99	ze
645/98	d	INTERN-GEOMETRIE	27.10.98	ze
Entwurf	c	UEBERARBEITUNG	02.10.98	ze
Entwurf	b	UEBERARBEITUNG	01.07.98	ze
Entwurf	a	UEBERARBEITUNG	08.06.98	ze

Bearb.	29.05.98	zsch
Gepr.		
Norm		
2421.99.0000.00'		Rev. f

SCHALTER SWITCH